

iKamper X-Cover 2.0

Presseinformation



iKamper X-Cover 2.0: Dachzelt und Dachträger in Einem – die Revolution für noch mehr Flexibilität

Ein Dachzelt, Gepäck für vier Personen, ein Kanu und zwei Mountainbikes? Wer bisher beim Packen für den Urlaub die Grenze dessen, was das eigene Auto an Stauraum hergab komplett ausreizte, der entdeckt mit dem X-Cover 2.0 völlig neue Möglichkeiten.

Normalerweise ist mit einem Dachzelt auf dem Autodach der Platz für zusätzliche Sportausrüstung völlig erschöpft. Besonders, wenn es sich um große oder sperrige Gegenstände wie so manche Ausrüstung für den Outdoor-Sport handelt, die mit in den Urlaub sollen. Eine Lösung für dieses Problem bietet iKamper mit dem X-Cover.

Durch die Möglichkeit, das Dachzelt bei der Fahrt in den Urlaub als Dachträger nutzen zu können, ergibt sich eine noch größere Flexibilität bei jeder Reise: Ausgestattet mit zwei Quertägern können sowohl Fahrräder als auch Kajaks, Kanus oder ein SUP problemlos auf der Hartschale des Dachzelts transportiert werden.

Schlafplatz für vier Personen

Zudem finden in dem geräumigen Zelt, welches sich kuppelförmig aufklappt, bis zu vier Personen bequem Platz. Revolutionär ist jedoch nicht nur die Kombination aus Dachträger und Dachzelt, auch das neuartige, patentierte Cover des X-Cover ist anders, als viele andere Dachzelte es vormachen. Eine Abdeckung aus wasserdichtem und robusten Canvas schließt die Bereiche zwischen dem festen Zeltboden und der Hartschalenabdeckung, die gleichzeitig als Dachträger fungiert. Damit ist die Abdeckung leichter als eine durchgehende Hartschale.

Das X-Cover wird wie ein Klappdachzelt geöffnet und bietet ebenso viel Platz. Über die Hebelwirkung der integrierten Leiter lässt sich das Zelt ganz leicht und in weniger als drei Minuten aufklappen. Dabei stellt es sich eigenständig in seiner geräumigen Kuppelform auf. Die Stoffplane zwischen den Bestandteilen der Hartschale ist fest integriert und lässt sich mit einem stabilen Reißverschluss einfach öffnen und schließen.

Luftiges Wohngefühl

Einmal aufgeklappt, besticht das Dachzelt durch ein luftiges Wohngefühl: An jeder Seite (denn keine Seite bleibt durch eine Hartschale verdeckt), bieten große Fenster freie Sicht auf die Umgebung. Alle Fenster sind mit einem sehr feinen, robusten Moskitonetz, einem von innen verschließbarem Wetterschutz und speziellen Überdachungen, die auch bei starkem Regen das Durchlüften ermöglichen, ausgestattet. Zusätzlich laden zwei Panorama-Dachfenster dazu ein, nachts in die Sterne zu schauen. Den Kindern abends die Sternbilder am Firmament erklären oder mit Freunden den Nachthimmel nach dem Polarstern absuchen – im X-Cover ist all das, eingekuschelt in die Gemütlichkeit des Dachzelts, der bequemen Matratze und des warmen Schlafsacks, möglich. Tagsüber sorgen die Panoramafenster für viel Licht im Dachzelt. Für Langschläfer verfügen die Dachfenster selbstverständlich über eine von innen verschließbare und verdunkelnde Stofflage.

Trotz seiner Größe ist das X-Cover ein absolutes Leichtgewicht unter den Dachzelten – und somit auch für kleinere Fahrzeuge geeignet. Für seine geradlinige Optik und die durchdachte Gestaltung wurde das X-Cover mit dem "Red Dot Award" für hervorragendes Design ausgezeichnet.

Über CAMPWERK

Seit 2010 ist CAMPWERK aus der Welt der Camping- und Outdoor-Fans nicht mehr wegzudenken. Der Spezialist für Dachzelte und Zeltanhänger überzeugt mit innovativen Ideen, komfortablen und geräumigen Campinglösungen, die allen Bedingungen standhalten.

Egal ob es dabei um gemütliches Familiencamping oder abenteuerreiche Reisen in entlegene Regionen geht: Der Campingausstatter ermöglicht mit seinen Produkten vor allem persönliche Freiheit zu leben und seinen Schlafplatz dort aufbauen zu können, wo es gefällt. Ganz einfach, ohne viel Aufwand und ohne Kompromisse beim Komfort.

Als Marktführer der Branche begleitet CAMPWERK alle Kunden von der Beratung über den Kauf bis zur ersten, dritten und auch auf allen weiteren Reisen. Denn nach dem Kauf steht das Unternehmen bei der Montage und allen weiteren Fragen an der Seite seiner Kunden.





Mehr Mitnehmen

Auf der schließenden Oberseite der Hartschale des X-Covers sind zwei Querträger angebracht, mit denen sich zusätzliche Ladung einfach auf dem Dachzelt transportieren lässt.



Einfacher montieren

Das Dachzelt kann einfach wie eine Dachbox auf einer großen Bandbreite von Querträgern befestigt werden. Für die Montage muss nicht unter das Dachzelt gegriffen werden.



Stabiler Boden

Der Boden der iKamper Dachzelte besteht aus Aluminium-Wabenplatten. Damit ist der Boden nicht nur unglaublich stabil, sondern auch sehr leicht.



Stabil und sturmfest

Verstärkte Scharniere mit Edelstahl-Komponenten sorgen für mehr Stabilität des Dachzelts. Selbst Stürmen der Windstärke 8 trotzt das Zelt und bleibt stehen.



Viel Platz

Der Innenraum ist mit einer Grundfläche von 307 x 287 cm und einer Höhe von 124 cm sehr geräumig. Große Fenster an allen Seiten und ein Dachfenster sorgen für eine helle und luftige Atmosphäre.



Abnehmbare Leiter

Die Leiter des X-Covers kann abgenommen und wahlweise im Dachzelt oder im Auto verstaut werden, zum Beispiel wenn bei einer knappen Dachlast Gewicht auf dem Auto-dach gespart werden muss.



Überdachte Fenster

Die Regenüberdachung kann beim X-Cover einfach aus dem Inneren des Zelts aufgestellt werden.



Strukturierte Glasfaser-Hartschale

Die Hartschale des X-Cover besteht aus Glasfaser mit der beliebten Rocky Black "LineX" Struktur-Beschichtung in matt-schwarz.



Minimierter Widerstand

Ein Windabweiser für das X-Cover reduziert Fahrgeräusche und minimiert den Luftwiderstand – und damit auch den Spritverbrauch.



Einziger Verschluss

Der Verschluss, mit dem das Cover des Dachzelts geschlossen wird, lässt sich ganz leicht lösen. Das Zelt kann so mit wenigen Handgriffen geöffnet werden.



Komfortable Trittstufen

Angewinkelte Trittstufen machen es deutlich angenehmer, über die Leiter in das Dachzelt zu steigen.



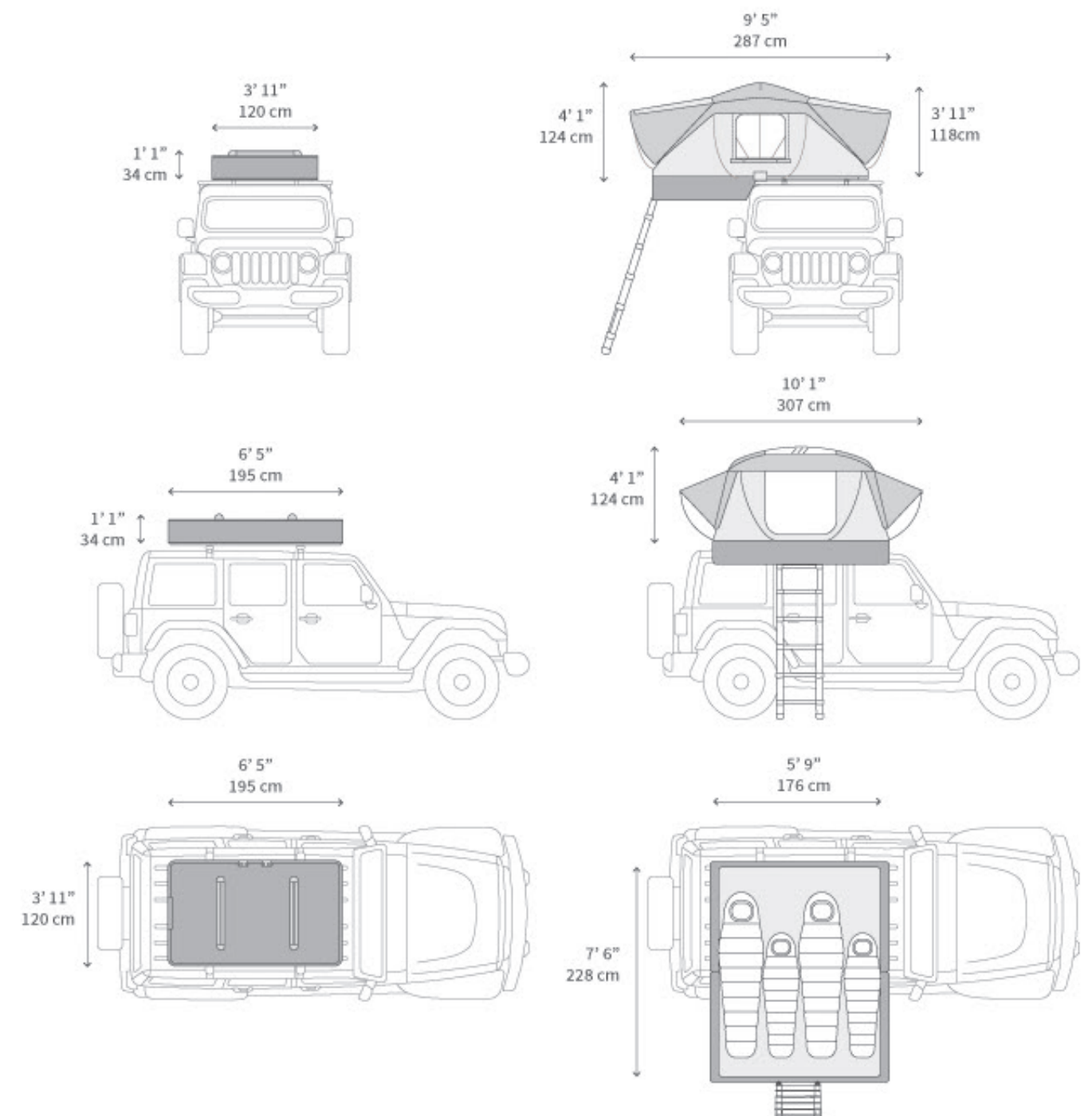
Diebstahlsicherung

Die abschließbaren Sicherungen aus Edelstahl sind über den Schrauben der Befestigungsmodule montiert, sodass die Schrauben nicht mehr herausgedreht werden können.



Technische Daten

- Erforderliche Dachlast (nur im Fahrbetrieb): mind. 65 kg.
- Schlafebene für bis zu vier Personen: ca. 176 x 228 cm
- Patentierte Abdeckung kombiniert die Haltbarkeit und Stabilität eines Hard-Covers mit der Leichtigkeit und Funktionalität eines Soft-Covers.
- Boden aus Aluminium-Wabenplatten: stabil, leicht, feuerfest, voll recycelbar, bietet eine zusätzliche Isolationsschicht.
- Gewicht: 65 kg (+ 6 kg Leiter)
- Aufbau in rund drei Minuten
- Zeltstoff aus atmungsaktivem, imprägniertem und extra reißfestem 300 g schwerem Canvas



CAMPWERK GmbH

Stahlstr. 25
42551 Velbert
Deutschland

Tel.: +49 2327 40701-0
E-Mail: info@campwerk.de

