

iKamper Skycamp 3.0*

Presseinformation



* + Skycamp Mini und weitere Produkte von CAMPWERK


CAMPWERK
LOVE NATURE LOVE CAMPING



iKamper Skycamp 3.0: Das Dachzelt der nächsten Generation

Ankommen, Zelt aufklappen, Urlaub genießen. Schnell und einfach, und dabei trotzdem komfortabel: Das ist das iKamper Skycamp. Ein kleiner Handgriff genügt, und schon steht die Unterkunft für die Nacht: In nur 60 Sekunden ist das iKamper Skycamp durch seinen leicht zu bedienenden Faltmechanismus bezugsfertig – und bietet als ausklappbares Hartschalen-Dachzelt Platz für bis zu vier Personen. Und weil das Zelt dafür gemacht ist, an den schönsten Plätzen dieser Erde bleiben zu können, bieten vier große Fenster an jeder Zeltseite, die beste Aussicht auf die Umgebung, in der das Zelt steht. Besonders schön: Durch das Panorama-Dachfenster bleibt selbst nachts der Blick in die Sterne frei.

Die Hartschale des Skycamp isoliert das Innere gegen Schall und Kälte. So bleibt es auch im Winter oder bei schlechtem Wetter im Zelt trocken und warm – und somit urgemütlich. Doch es wird noch besser: Mit dem Skycamp 3.0 brachte iKamper die nächste Generation des erfolgreichen Skycamp 2.0 auf den Markt. Für CAMPWERK, offizieller Importeur und Distributor von iKamper für die gesamte D-A-CH und Benelux-Region, entwickelte sich das Dachzelt schnell zum Bestseller. Denn das 3.0er hat einige neue Features im Gepäck. Was allerdings auch der neuen Skycamp-Generation erhalten bleibt, ist der robuste und bewährte Canvas, aus dem das Zelt besteht. Für das Skycamp 3.0 setzt iKamper allerdings auf ein neues Design in zeitlosem Dunkelgrau und Schwarz, ergänzt durch ein neues Logo aus gebürstetem Metall.

Neben dem neuen Design bietet das Skycamp 3.0 aber auch neue technische Raffinessen, die den Urlaub im Dachzelt noch besser machen:

Die Glasfaser-Hartschale wurde von Grund auf überarbeitet und bietet nun noch mehr Platz, um Schlafsäcke oder Kissen auch in zusammengeklapptem Zustand im Zelt lassen zu können. So geht es abends noch schneller, sich auf der – ebenfalls neuen – Premium Matratze ausstrecken zu können, welche jetzt noch dicker und mit einer zusätzlichen Isolierschicht für kältere Nächte ausgestattet ist. In der Designvariante „Rocky Black“ überzeugt die Hartschale mit einer mattschwarzen LineX-Strukturbeschichtung. Auch die Montage des Zeltes geht nun noch einfacher. Der bisher notwendige und umständliche Griff unter das Dachzelt ist nicht mehr nötig. Stattdessen kann das Dachzelt einfach wie eine Dachbox mit den beiliegenden Befestigungsklammern am Dachträger befestigt werden. Zudem ist die Befestigung nun für eine noch größere Brandbreite an Querträgern kompatibel.

Ob Verdunkelung, Mückenschutz oder das Fenster selbst: Ein neues Roll-up System ermöglicht es, dass die Fenster im Skycamp 3.0 aus dem Inneren des Dachzeltes bedient werden können. Wenn es anfängt zu regnen, muss also keiner mehr nach draußen, um die Fenster zu schließen.

Die ewige Suche nach den Spannstangen zum Aufstellen des Rainflys hat ebenfalls ein Ende. Im Eingangsbereich befindet sich im Skycamp 3.0 eine zusätzliche Tasche – so sind die Spannstangen immer griffbereit.

Das Skycamp 3.0 gibt es in zwei Größenvarianten: In der großen Variante für bis zu vier Personen oder in der kompakteren Variante „Mini“. Das Skycamp 3.0 Mini bietet Platz für zwei Personen. Aufgrund seiner kleineren Grundfläche ist das „Mini“ ideal für alle, die ein kleineres Fahrzeug haben oder einfach nur Platz auf ihrem Dachträger sparen wollen. Beide Varianten gibt es nun mit abnehmbarer Leiter. Dadurch lässt sich das Gewicht, welches während der Fahrt auf dem Dach lastet, um rund sechs Kilo reduzieren.

Über CAMPWERK

Seit 2010 ist die Dach- und Anhängerzelt-Manufaktur CAMPWERK aus Velbert aus der Welt der Camping- und Outdoor-Fans nicht mehr wegzudenken. Mit innovativen Ideen, komfortablen und geräumigen Zeltlösungen, die kaum einfacher zu bedienen sein könnten.

Denn egal ob es um den nächsten Roadtrip oder einen Urlaub am Strand geht, geht es bei CAMPWERK vor allem um Freiheit: Die Freiheit, frei und ungezwungen unterwegs sein zu können, Neues zu entdecken, unbekanntes Terrain zu erobern und seinen Schlafplatz dort aufbauen zu können, wo es gefällt. Ganz einfach und ohne viel Aufwand – und ohne Kompromisse.



Noch mehr Platz

Die neu gestaltete Glasfaser-Hartschale wurde von Grund auf überarbeitet und bietet nun mehr Platz für Schlafsäcke oder Kissen.



Premium-Matratze

Die neue 9 Zonen-Matratze ist 40 % dicker als beim Skycamp 2.0 und mit einer zusätzlichen Isolierschicht für kältere Nächte ausgestattet.



Spannstangentasche

Es befindet sich eine zusätzliche Tasche im Eingangsbereich, um die Spannstäbe immer einsatzbereit zu haben.



Gebürstetes Logo

Das neue Logo in hochwertig-matter Metallstruktur bringt noch mehr Klasse ins Dachzelt.



Schneller befestigt

Kompatibel für eine größere Bandbreite von Querträgern und einfachere Montage, ohne unter das Dachzelt greifen zu müssen.



Neuer Verschluss

Mit den neuen Verschlüssen lässt sich das Dachzelt auch auf Dachträgern mit wenig Platz besser schließen.



Kabeldurchlass

Im Aluminiumboden wurde ein Durchlass verbaut, um Kabel einfach ins Innere des Dachzeltes zu verlegen.



Weltkarte

Weltkarten- und Matratzen-Design in Dunkelgrau und neuer, hochwertiger Steppung.



Fenster Roll-up

Mit dem neuen Roll-up Schnell-Öffnungssystem lassen sich die Fenster aus dem Inneren des Dachzeltes bedienen.



Abnehmbare Leiter

Bei einer knappen PKW-Dachlast lässt sich die Leiter jetzt mit einem Handgriff lösen und im PKW transportieren, um Gewicht zu sparen.



Zubehörschiene

Neue Zubehörschiene mit stärkeren Ringösen und Kederleiste mit höherer Haltbarkeit.



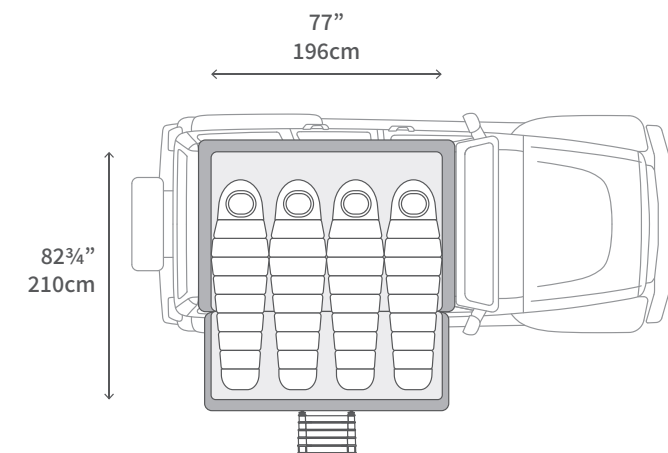
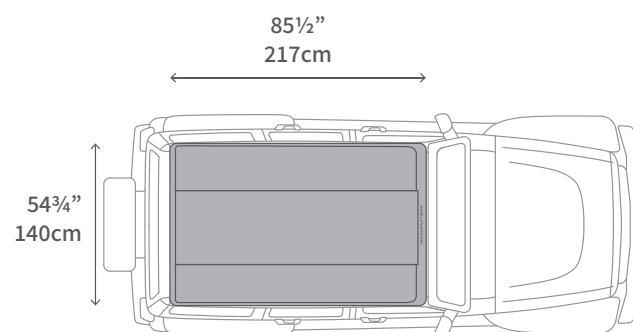
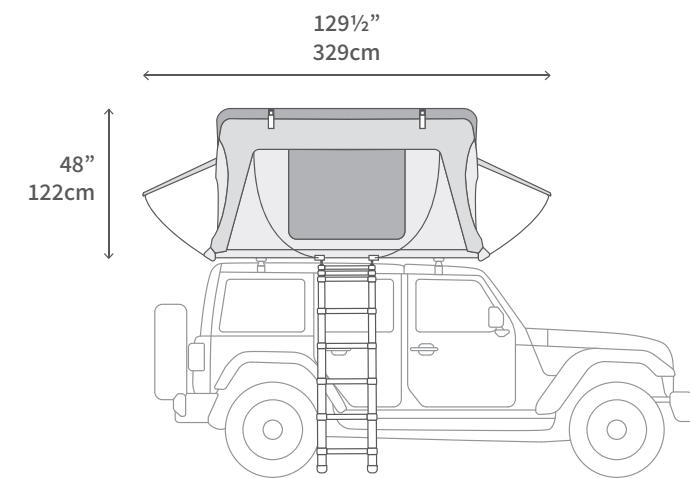
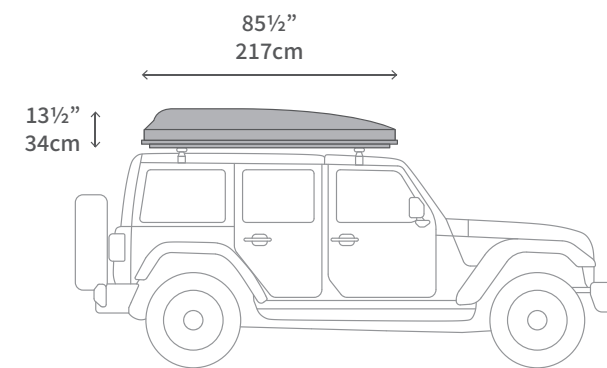
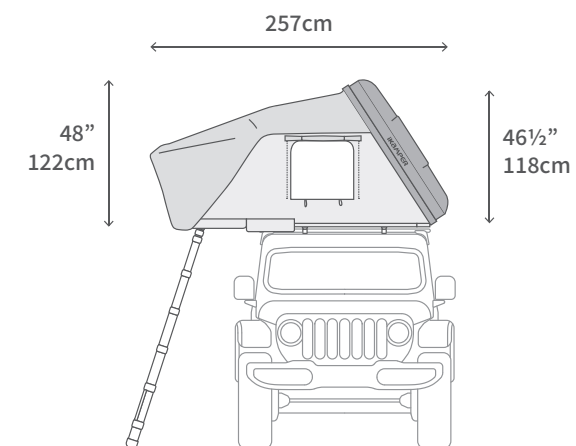
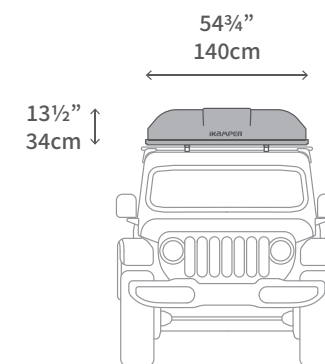
Reißverschlüsse

Alle Reißverschlüsse wurden durch YKK-Reißverschlüsse in höchster Qualität getauscht.



Technische Daten

- Erforderliche Dachlast (nur im Fahrbetrieb): mind. 75 kg.
- Schlafebene: ca. 196 x 210 cm (B x L).
- Hartschale mit isolierender Luftzone, die das Innere des Dachzeltas gegen Schall und Kälte schützt.
- Boden aus Aluminium-Wabenplatten (leicht, feuerfest, voll recycelbar).
- Gewicht: 74 kg. Die Leiter ist abnehmbar. So kann das Gewicht um ca. 6 kg verringert werden.
- Aufbau in 60 Sekunden.
- Aerodynamisches Packmaß: Zusammengeklappt misst das Zelt ca. 217 x 140 cm (L x B) und ist 34 cm hoch.
- Zeltstoff aus Canvas ist atmungsaktiv, imprägniert und extra reißfest.



iKamper Skycamp Mini



Für zwei: das iKamper Skycamp 3.0 Mini

Kleiner und doch so großartig! Das Skycamp Mini ist die kompakte Variante des Skycamp 3.0. Durch die kleinere Grundfläche ist das Mini perfekt geeignet, um auf der Ladefläche oder der Kabine eines Pick-ups montiert zu werden. Und auch auf einen Kleinwagen passt das Mini locker drauf. Außerdem eignet es sich aufgrund seiner kürzeren Hartschale hervorragend für alle, die auf ihrem Autodach neben ihrem Dachzelt weiteres Zubehör transportieren wollen. Dennoch bietet das Mini genug Platz für zwei erwachsene Personen – und die gleichen Features, wie auch das große Skycamp 3.0, in dem bis zu vier Personen Platz finden.

Der Aufbau des Skycamp Mini erfolgt in gleicher Weise und ist in unter einer Minute geschafft. In der 3.0 Version bringt auch das Mini die gleichen überarbeiteten Features mit, wie das große Skycamp 3.0:

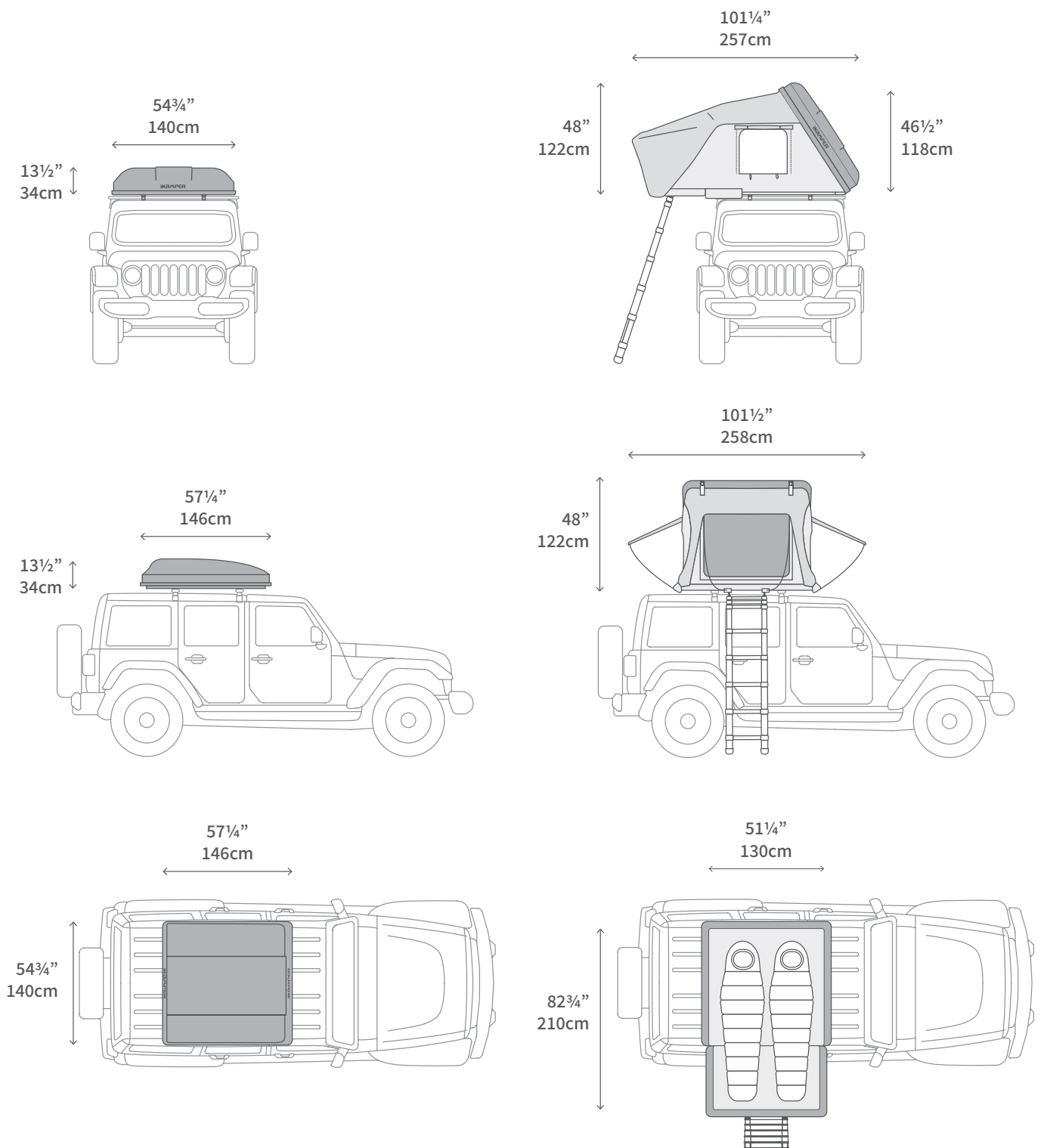
- Die Glasfaser-Hartschale wurde überarbeitet und bietet genug Platz, dass Decken und Kissen auch im zugeklappten Zelt verbleiben können,
- die Matratze ist dicker als beim Vorgänger, dem Skycamp 2.0 Mini, und mit einer zusätzlichen Isolierschicht ausgestattet,
- die Befestigung auf einem Dachträger geht einfach und schnell,
- und vor allem ohne unter das Dachzelt greifen zu müssen,

- die neuen Verschlüsse lassen sich leichter öffnen und schließen,
- alle Fenster sind mit einem Roll-up System ausgestattet und lassen sich aus dem Inneren des Dachzeltes heraus bedienen,
- bei einer knappen Dachlast kann die Leiter abgenommen und im Pkw transportiert werden,
- alle Spannstangen werden im Eingangsbereich in einer extra dafür vorgesehenen Tasche verstaut, sodass sie immer griffbereit sind,
- das neue, gebürstete Logo und die gesteppte Weltkarte an der Hartschalen-Innenseite sehen auch beim Mini noch besser aus,
- Kabeldurchlässe am Boden und eine Zubehörschiene vereinfachen das Leben beim Camping,
- es wurden nur Reißverschlüsse in höchster Qualität vernäht.

Technische Daten

- Erforderliche Dachlast (nur im Fahrbetrieb): mind. 60 kg.
- Schlafebene: Ca. 130 x 210 cm (B x L).
- Hartschale mit isolierender Luftzone, die das Innere des Dachzeltes gegen Schall und Kälte schützt.
- Boden aus Aluminium-Wabenplatten (leicht, feuerfest, voll recycelbar).
- Gewicht: 57 kg. Die Leiter ist abnehmbar. So kann das Gewicht um ca. 6 kg verringert werden.

- Aufbau in 60 Sekunden.
- Aerodynamisches Packmaß: Zusammengeklappt misst das Zelt ca. 146 x 140 cm (L x B) und ist 34 cm hoch.
- Zeltstoff aus Canvas ist atmungsaktiv, imprägniert und extra reißfest.



Noch mehr entdecken!

Zu zweit, zu dritt oder sogar zu viert, mit Kanu im Gepäck oder ohne, vom Roadtrip bis hin zum Mikroabenteurer am Stadtrand: Es gibt viele unterschiedliche Arten zu verreisen und jeder hat andere Ansprüche an seine Ausstattung für den nächsten Camping-Trip. In der Produktpalette von CAMPWERK finden sich deshalb eine ganze Reihe von Dachzelten und Zeltanhängern, Camping-Möbeln und anderem Zubehör, sodass jeder genau das Passende für sich finden kann.



Dachzelt Adventure

Das Adventure entfaltet sich in Sekunden zu einem großzügigen und bequemen Schlafplatz für zwei bis drei Personen. Besonders schön: Durch das Panoramafenster bleibt der Blick in den (Sternen-) Himmel frei.



Dachzelt X-Cover

Im X-Cover können bis zu drei Personen schlafen. Damit aber auch sperrige Sportausrüstung wie ein Kanu oder Surfbrett mit in den Urlaub kommen kann, kann die Hartschale des Dachzeltes mit Dachträgern ausgestattet werden.



Anhängierzelt Economy

Das Economy Anhängierzelt ist ein kleines Raumwunder. Auf der Grundfläche von 9 m² hat ein King Size Bett Platz, sodass zwei bis drei Personen mit diesem Zelt verreisen können.



Anhängierzelt Family

Das Family Anhängierzelt ist mit 11 m² für kleine Familien genau passend. Es kann aber jederzeit auf bis zu 23 m² erweitert werden (Hauptzelt plus Anbauzelt) und passt dann auch für große Familien.



Dachzelt BDV

Das Wedge-Dachzelt BDV gibt es in zwei Größenvarianten (Duo und Solo). Das Besondere: die gesamte Outdoor-Ausrüstung kann an einer außen angebrachten Reling transportiert werden.



Dachzelt Good Vibes

Das Good Vibes ist ein senkrecht öffnendes Hartschalen-Dachzelt für zwei bis drei Personen. Das Zelt bietet viel Platz, enorme Kopffreiheit und öffnet sich auf einer Grundfläche, die die deines Autos nicht übersteigt.



Zeltanhänger Onroad / Offroad

Die Onroad Variante ist ideal für alle gängigen Fahrzeuge und die meisten Straßen in Europa geeignet. In der Offroad Variante kann der höher gelegte Anhänger von Geländewagen problemlos gezogen werden und begleitet dich auch auf unbefestigte Straßen und in schroffes Gelände. Für beide Varianten gilt: Der einachsige Anhänger kann mit einem normalen Pkw-Führerschein gezogen und außerhalb des Urlaubs als Nutzanhängers für den Transport von Möbeln, Schutt oder Ähnlichem genutzt werden.



Camping-Zubehör

Bequeme Campingstühle zum Klappen, mit Liegefunktion oder sogar zum Schaukeln. Leichte, kompakte Tische und alles, was du für deine Outdoor-Küche brauchst – egal, ob du über offenem Feuer oder auf einer Gasflamme kochen willst. Selbst Lampen und Lichterketten um dir ein gemütliches Zuhause in der Natur zu schaffen oder Heizungen für mehr Behaglichkeit im Winter: Im CAMPWERK-Shop gibt es alles, was das Camper-Herz begehrt.

CAMPWERK GmbH

Stahlstr. 25
42551 Velbert
Deutschland

Tel.: +49 (0) 2051 306 91 - 0
E-Mail: info@campwerk.de

